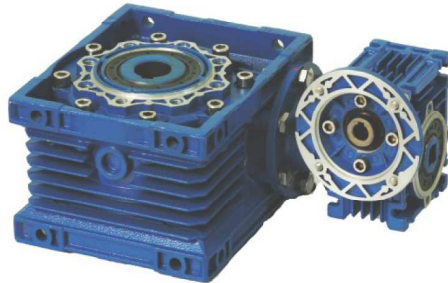
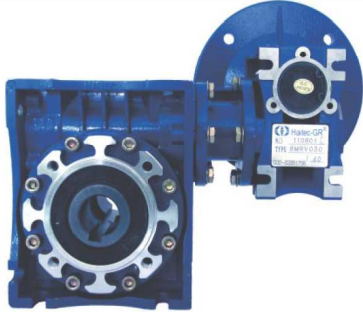
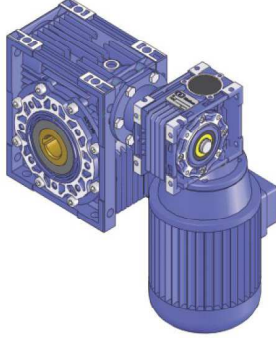


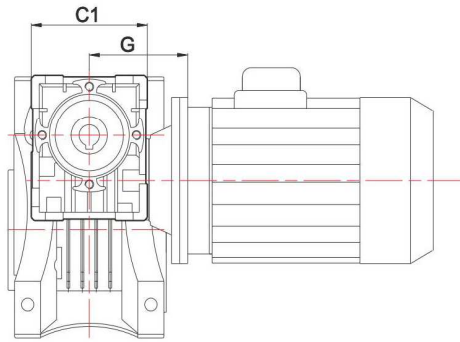
Combine worm geared motor performance
双级机型参数



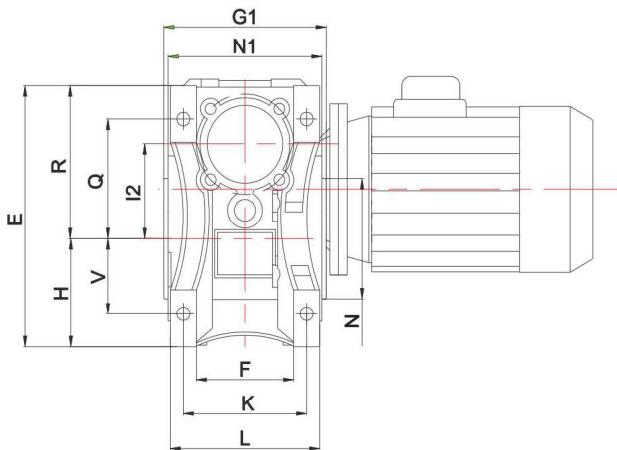
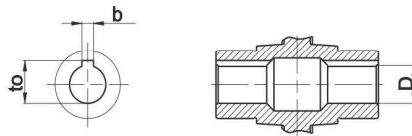
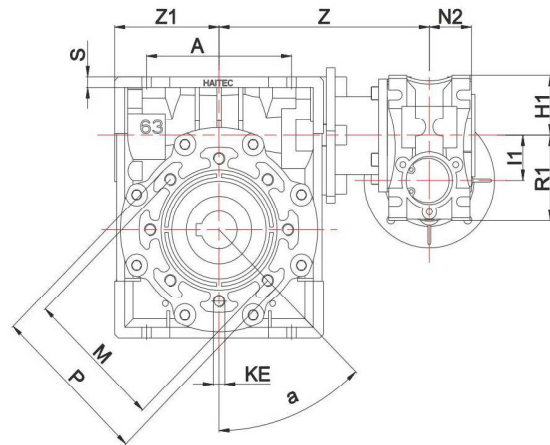
8RV/8MRV (n ₁ =1400r/min)										
	M ₂	I	P ₁ (KW)	n ₂ (r/min)			M ₂	I	P ₁ (KW)	n ₂ (r/min)
8RV030/040	73	300	0.08	4.7		8RV050/105	1100	300	0.9	4.7
	65	400	0.06	3.5			1030	400	0.7	3.5
	61	500	0.04	2.8			1000	500	0.6	2.8
	73	600	0.04	2.3			1030	600	0.5	2.3
	73	750	0.04	1.9			1100	750	0.4	1.9
	73	900	0.03	1.6			1100	900	0.4	1.6
	65	1200	0.02	1.2			1030	1200	0.3	1.2
	73	1500	0.02	0.9			1100	1500	0.3	0.93
	73	1800	0.02	0.8			1100	1800	0.2	0.78
	65	2400	0.01	0.58			1030	2400	0.2	0.58
	65	3200	0.01	0.4			1000	3000	0.1	0.47
	33	4000	0.01	0.4			780	4000	0.1	0.35
29	5000	0.01	0.28	710	5000	0.1	0.28			
8RV030/050	145	300	0.15	4.7		8RV050/110	1265	300	1.1	4.7
	124	400	0.1	3.5			1185	400	0.8	3.5
	120	500	0.09	2.8			1100	500	0.6	2.8
	145	600	0.08	2.3			1185	600	0.6	2.3
	145	750	0.07	1.9			1265	750	0.5	1.9
	145	900	0.06	1.6			1265	900	0.4	1.6
	124	1200	0.04	1.2			1185	1200	0.3	1.2
	145	1500	0.04	0.93			1265	1500	0.3	0.93
	145	1800	0.04	0.78			1265	1800	0.3	0.78
	124	2400	0.03	0.6			1185	2400	0.2	0.58
	120	3000	0.02	0.5			1100	3000	0.1	0.47
	82	4000	0.02	0.35			819	4000	0.1	0.35
	82	4800	0.02	0.29			746	5000	0.1	0.28

8RV/8MRV (n ₁ =1400r/min)										
	M ₂	I	P ₁ (KW)	n ₂ (r/min)			M ₂	I	P ₁ (KW)	n ₂ (r/min)
8RV030/063	230	300	0.24	4.7		8RV063/130	1760	300	1.5	4.7
	230	400	0.19	3.5			1650	400	1.1	3.5
	216	500	0.15	2.8			1550	500	0.9	2.8
	230	600	0.13	2.3			1650	600	0.8	2.3
	216	750	0.11	1.9			1760	750	0.7	1.9
	198	900	0.09	1.6			1760	900	0.6	1.6
	230	1200	0.08	1.2			1650	1200	0.4	1.2
	216	1500	0.06	0.93			1760	1500	0.4	0.93
	198	1800	0.05	0.78			1760	1800	0.3	0.78
	230	2400	0.05	0.58			1650	2400	0.3	0.58
	216	3000	0.04	0.47			1550	3000	0.2	0.47
	172	4000	0.03	0.35			1220	4000	0.1	0.35
	150	5000	0.02	0.28			1100	5000	0.1	0.28
8RV040/075	390	300	0.36	4.7		8RV063/150	2340	150	3.4	9.3
	360	400	0.27	3.5			2340	200	2.7	7
	320	500	0.21	2.8			2050	250	1.9	5.6
	390	600	0.19	2.3			2340	300	1.9	4.7
	390	750	0.16	1.9			2670	400	1.8	3.5
	390	900	0.14	1.6			2330	500	1.4	2.8
	390	1200	0.11	1.2			2670	600	1.3	2.3
	390	1500	0.1	0.93			2330	750	1.0	1.9
	390	1800	0.09	0.78			2100	900	0.7	1.6
	360	2400	0.07	0.58			2670	1200	0.7	1.2
	320	3000	0.05	0.47			2100	1800	0.4	0.8
	250	4000	0.04	0.35			2670	2400	0.5	0.6
	230	5000	0.03	0.28			2330	3000	0.3	0.5
8RV040/090	610	300	0.6	4.7		1880	4000	0.2	0.4	
	610	400	0.4	3.5		1650	5000	0.2	0.3	
	560	500	0.3	2.8						
	610	600	0.3	2.3						
	560	750	0.2	1.9						
	505	900	0.2	1.6						
	610	1200	0.2	1.2						
	560	1500	0.1	0.93						
	505	1800	0.1	0.78						
	610	2400	0.1	0.58						
	560	3000	0.1	0.47						
	460	4000	0.1	0.35						
	410	5000	0.1	0.28						

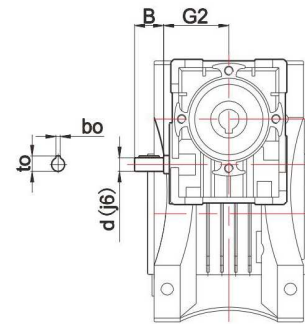
Combine worm geared motor size
双级机型尺寸



8MRV+8MRV



8RV+8MRV

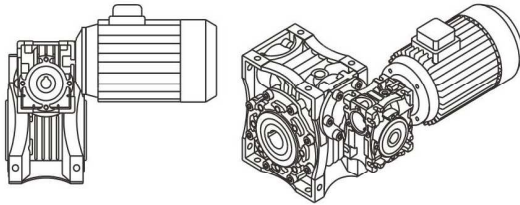


8MRV + 8MRV	Dimensions																		
	A	B	C1	D(H8)	d(j6)	E	F	G	G1	G2	H	H1	I	I1	I2	L	M	N(H8)	N1
025-030	54	-	70	14	-	97	32	45	63	-	40	35	-	25	30	56	65	55	58
025-040	70	-	70	18	-	121.5	43	45	78	-	50	35	-	25	40	71	75	60	73
030-040	70	20	80	18	9	121.5	43	55	78	51	50	40	10	30	40	71	75	60	73
030-050	80	20	80	25	9	144	49	55	92	51	60	40	20	30	50	85	85	70	87
030-063	100	20	80	25	9	174	67	55	112	51	72	40	33	30	63	103	95	80	106
040-075	120	23	100	28	11	205	72	70	120	60	86	50	35	40	75	112	115	95	114
040-090	140	23	100	35	11	238	74	70	140	60	103	50	50	40	90	130	130	110	134
050-105	170	30	120	42	14	295	-	80	155	74	127.5	60	60	50	110	144	165	130	148
050-110	170	30	120	42	14	295	-	80	155	74	127.5	60	60	50	110	144	165	130	148
063-130	200	40	144	45	19	335	-	95	170	90	147.5	72	67	63	130	155	215	180	162
063-150	240	40	144	50	19	400	-	95	200	90	170	72	87	63	150	185	215	180	192

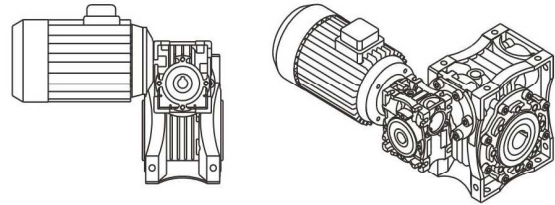
8MRV + 8MRV	Dimensions																	
	N2	O	P	Q	R	R1	S	V	Z	Z1	K	KE	a	b	t	bo	to	f
025-030	22.5	6.5	75	44	57	48	5.5	27	100	40	44	M6x11	0°	5	16.3	-	-	-
025-040	22.5	6.5	87	55	71.5	48	6.5	35	115	50	60	M6x8	45°	6	20.8	-	-	-
030-040	29	6.5	87	55	71.5	57	6.5	35	122	50	60	M6x8	45°	6	20.8	3	10.2	-
030-050	29	8.5	100	64	84	57	7	40	132	60	70	M8x10	45°	8	28.3	3	10.2	-
030-063	29	8.5	110	80	102	57	8	50	145	72	85	M8x14	45°	8	28.3	3	10.2	-
040-075	36.5	11.5	140	93	119	71.5	10	60	167.5	86	90	M8x14	45°	8	31.3	4	12.5	-
040-090	36.5	13	160	102	135	71.5	11	70	184.5	103	100	M10x18	45°	10	38.3	4	12.5	-
050-105	43.5	14	200	125	167.5	84	14.5	85	226	127.5	115	M10x18	45°	12	45.3	5	16	M6
050-110	43.5	14	200	125	167.5	84	14.5	85	226	127.5	115	M10x18	45°	12	45.3	5	16	M6
063-130	53	16	250	140	187.5	102	15.5	100	245	147.5	120	M12x21	45°	14	48.8	6	21.5	M6
063-150	53	18	250	180	230	102	18	120	275	170	145	M12x21	45°	14	53.8	6	21.5	M6

Combine mounting positions with motor
双级机型带电机安装方式

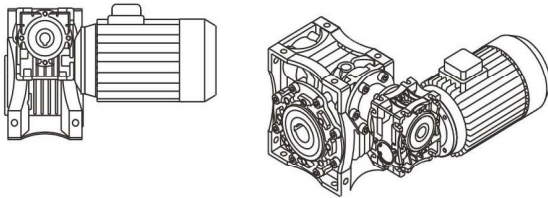
AS1



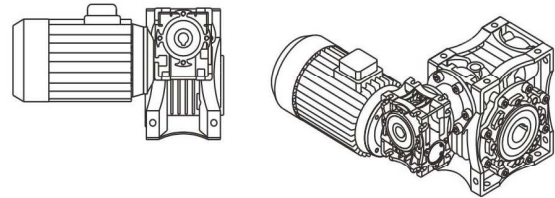
AS2



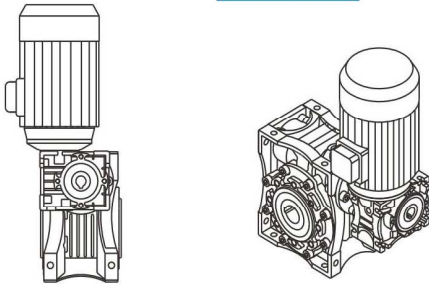
BS1



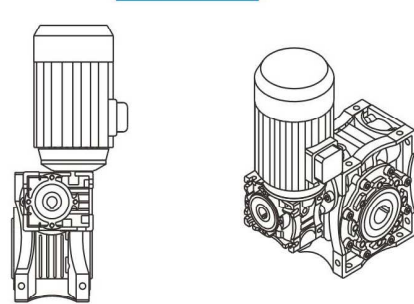
BS2



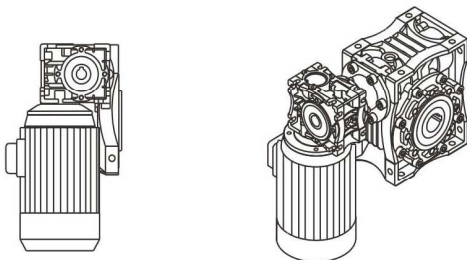
VS1



VS2



PS1



PS2

